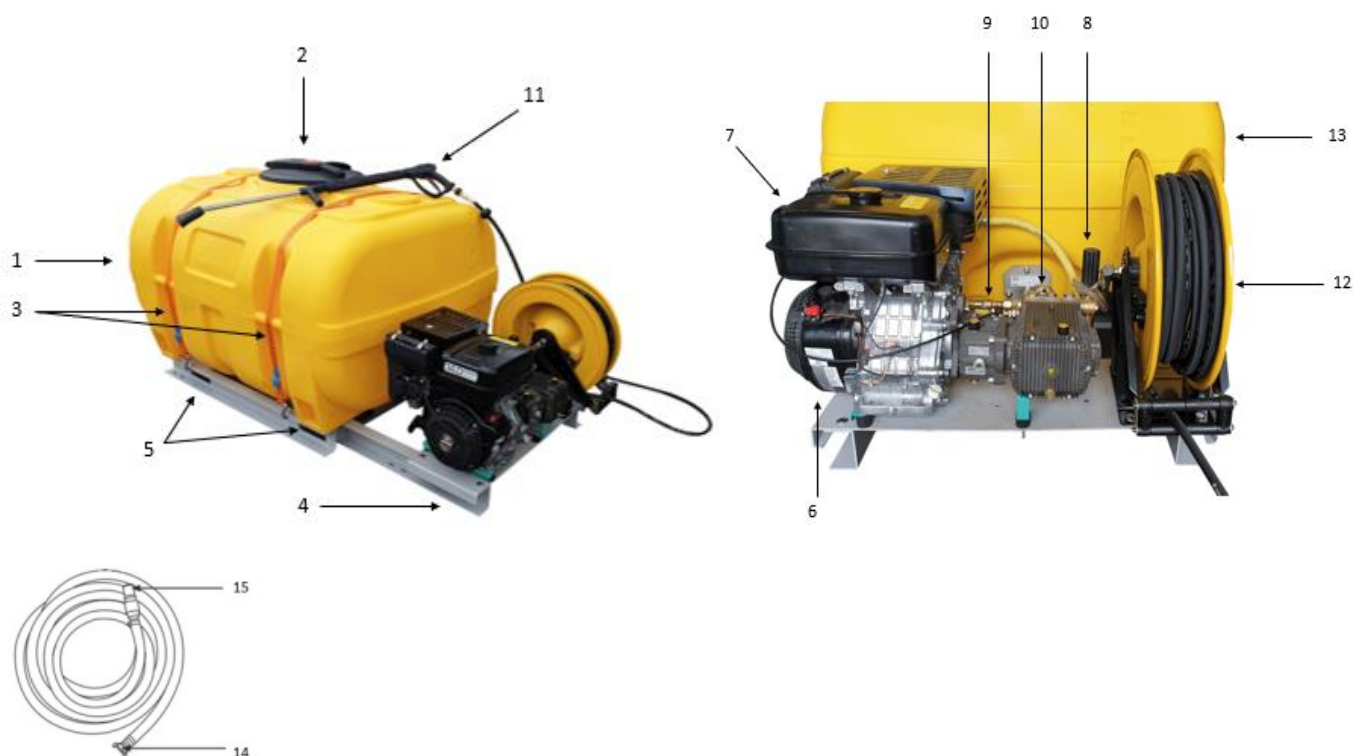


# Nettoyeur haute pression thermique sur plateau avec cuve PE



Désignation	Dimensions en cm			Poids en kg	Référence
	L	l	h		
Nettoyeur haute pression thermique équipé sur plateau avec cuve PE coffre 600	200	90	100	177	91304
Nettoyeur haute pression thermique équipé sur plateau avec cuve PE coffre 1 000	220	114	110	202	91305
Nettoyeur haute pression thermique équipé sur plateau avec cuve PE coffre 2 000	265	135	127	254	91306
Nettoyeur haute pression thermique équipé sur plateau avec cuve PE coffre 3 000	315	150	127	335	91498

1	Cuve PE coffre
2	Couvercle 1/4 de tour avec évent intégré
3	Sangles d'arrimage CUVE
4	Patins et plateau acier peint gris RAL 9006
5	Passage de fourches
6	Groupe Haute Pression eau froide 200 bars, moteur 4 temps essence SP, 14 ch, débit 21 l/min
7	Réservoir moteur essence SP 7 litres
8	Soupape de décharge
9	Kit aspiration détergent
10	Bouchon de vidange sur filtre en laiton
11	Lance double démontable 1,1 m à pression réglable
12	Dévidoir manuel en aluminium avec 20 m de tuyau Ø 5/16
13	Cloisons anti-vagues en option
14	Raccord express avec joint
15	Crépine montée sur clapet anti-retour

<b>CUVE PE COFFRE</b>	
<b>Matériaux employés</b>	Cuve en polyéthylène moyenne densité Châssis en acier S 235 épaisseur 4 mm finition peinture gris RAL 9006
<b>Epaisseur</b>	Entre 5 et 7 mm
<b>Produits admissibles</b>	Eau et engrais liquides
<b>Plage de température d'utilisation</b>	Entre -20° C et +40° C
<b>Cloison anti-vagues</b>	En option
<b>Charge/densité maximum</b>	1,2 kg / dm <sup>3</sup>
<b>MOTEUR ROBIN</b>	
<b>Produits admissibles</b>	Eaux claires uniquement (granulométrie maxi 5,7 mm)
<b>Plage de température d'utilisation</b>	NC
<b>Débit en l/min</b>	21 l/min
<b>Pression maxi</b>	200
<b>Hauteur maximum d'aspiration</b>	NC
<b>Voltage</b>	NA
<b>Ampérage</b>	NA
<b>Puissance</b>	14 ch à 4 000 tr/min
<b>Vitesse de rotation maxi</b>	NC
<b>Indice de protection</b>	NA
<b>Niveau sonore</b>	106 dB(A)
<b>Raccordement entrée sortie</b>	M22
<b>Aspiration</b>	DN 19
<b>Flexible de refoulement</b>	20 m DN 15
<b>Pistolet</b>	Lance double de 1,10 m démontable, à pression réglable
<b>ENSEMBLE</b>	
<b>Manipulable en charge</b>	Oui mais manutention à vide conseillée
<b>Gerbable</b>	Non
<b>Transport extérieur</b>	Oui
<b>Stockage</b>	à l'intérieur ou à l'extérieur

**Pompe thermique garantie 2 ans**

**Déplacement 25 km/h**

**Déplacement avec cloisons d'antivagues 80 km/h**